

試料研磨拋光機 GRINDING & POLISHING MACHINE

經久耐用的特殊結構

在精心打造的鑄鋁底座上，裝配了高效的傳動單元，相較市面上以鑄鐵支架為底盤的研磨機，能有效的吸收研磨時產生的振動，於研磨製備時提供絕佳的穩定性，進而更能得到平整性。

冷卻裝置

不鏽鋼製陶瓷噴淋水喉，邀請台灣業內衛浴設備的頂尖廠家，根據金相製樣的特殊需求，包含噴淋的水量，角度，設計了最適合於研磨拋光機的冷卻系統。

便於清潔及維護

研磨設備的清潔在日常工作中經常佔到很大工作量，新型FRP外殼在表面塗料的選擇上，使用了耐酸鹼抗腐蝕漆面，不需費心維護及清潔。

自定義磨拋參數

可自行設定多組研磨拋光參數，並隨時調用，應用在不同需求。



CE 本機外觀已取得專利



TNP-2020FRX



TNP-2020FRX-A3

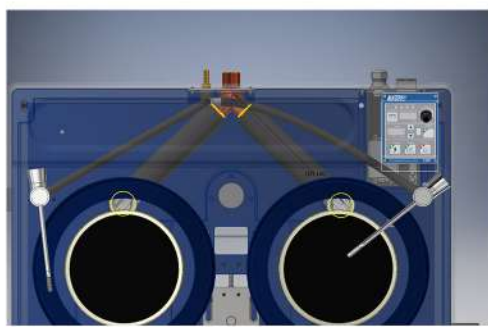


TNP-1020FRX-A3

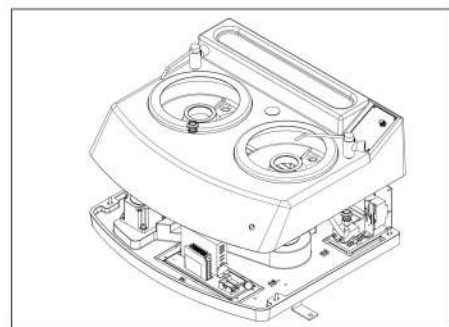
項目	型式 / 規格			
	TNP-1020FRX-A3/A5	TNP-1025FRX-A3/A5	TNP-2020FRX-A3/A5	TNP-2025FRX-A3/A5
外觀構造	桌上型 (高強度鋁合金底座加表面硬化FRP機殼)			
操作面板	防水薄膜式按鍵面板			
研磨盤面	1		2	
研磨盤尺寸	200mm	250mm	200mm	250mm
特點	1.可預設研磨排程，可將研磨手法標準化 2. 擁有9組記憶排程參數			
參數設置	轉向、速度、時間 (拋光盤和自動頭都有配備)			
警告系統	有			
研磨方式	手動 / 自動			
研磨轉速	MAX800rpm 60Hz/50Hz (正、逆轉可調)			
研磨盤馬達規格	AC 220V 400W 無刷馬達			
自動頭馬達規格	DC 24V 80W			
自動頭轉速	MAX 150rpm (正、逆轉可調)			
研磨試片數	3/5	3/5	3/5	3/5
試片尺寸	ϕ 32mm (可選用 25、30、40mm)			
給水裝置	陶瓷針閥一體鍛造式水龍頭			
排水系統	自然排水直通式不堵塞			
電源	AC220V 單相			
機台尺寸	W556*D652*H557mm		W796*D726*H557mm	
重量	52kg	53kg	73kg	74kg
標準配件	水砂紙 P600，P800，P1200 *各2張,拋光絨布*2張, 0.3um氧化鋁粉*1罐 (100g), 滴水瓶 *1只			



增加自動化程度可以有效提高制樣的成功率



特別設計排水系統的走向與角度，直接避免排水系統堵塞問題。



需挑選組裝剛性及運轉平穩度良好的設備作為第一優先選擇。

台灣中澤股份有限公司

235 新北市中和區連城路258號7樓之8

TEL 02-82272299

FAX 02-82272288

sales1@tn-testing.com.tw

台中分公司

台中市烏日區大明路成豐巷163-36

TEL 04-27027057

FAX 04-27027219

台南分公司

台南市東區文化五街5號

TEL 06-2881366

FAX 06-2694272

昆山富澤檢測設有限公司(昆山分公司)

江蘇省昆山市開發區偉業路8號(現代廣場B座1111室)

TEL 0512-86179199

FAX 0512-86179189

chen@tn-testing.com.tw